

客户名称：

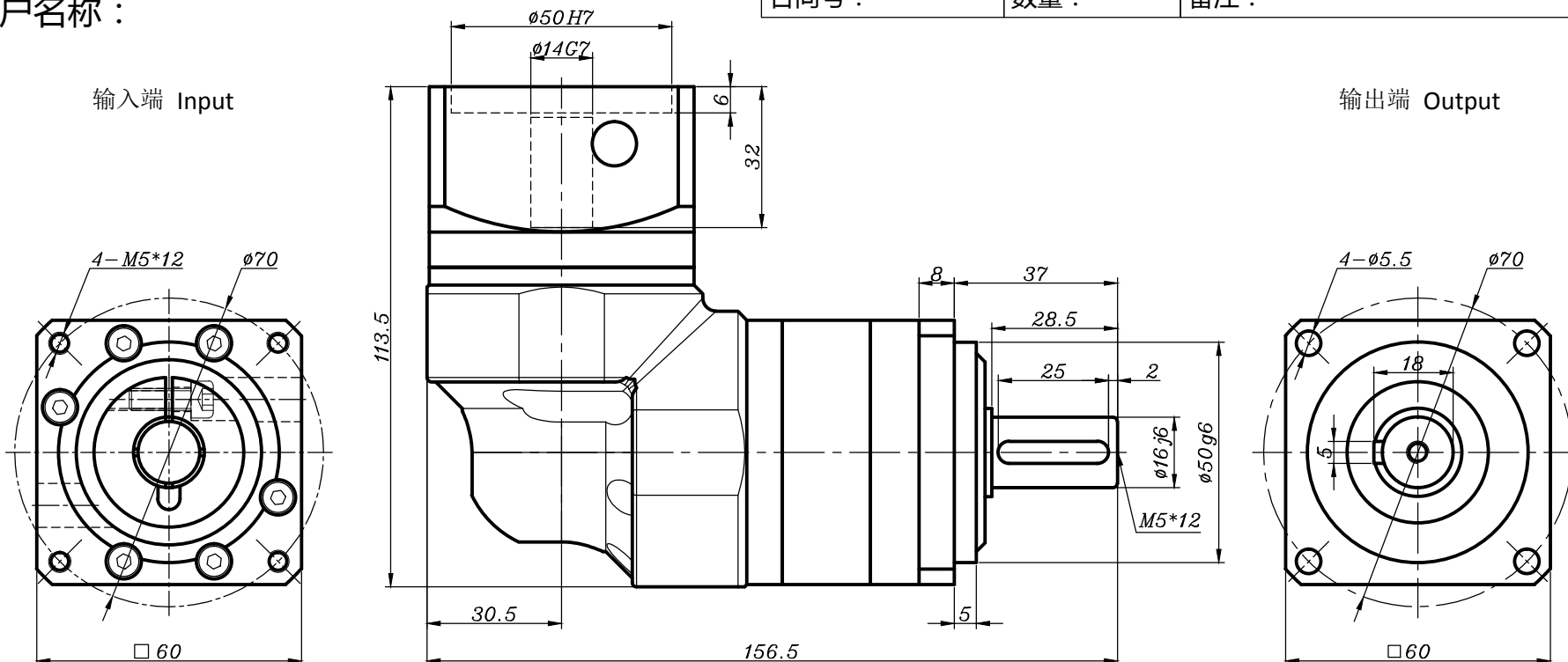
合同号：

数量：

备注：

输入端 Input

输出端 Output



借用件登记

描图

传动比 Transmission ratio	( A ):1	转动惯量 Mass moments of inertia	( B )Kg.cm <sup>2</sup>
额定输出扭矩 Rated output torque	( C )Nm	最大输出扭矩 Max.Output torque	( D )Nm
额定输入转速 Rated input speed	3000rpm	最大输入转速 Max input speed	6000rpm
容许径向力 max.radial force	1200N	容许轴向力 max.axial force	1100N
效率 Efficiency	≥ 95%	使用温度 Operating temperature	-15°~+90°
安装方式 Mounting position	任意 Any	润滑方式 Lubrication method	长效润滑 Synthetic grease
重量 ±3% Weight ±3%	1.9Kg	使用寿命 Service life	20000h
标准侧隙 Standard backlash	≤ 6 arcmin	防护等级 Protection class	IP65
电机功率 Motor power	0.4KW	噪音值 Noise level	60dB
电机尺寸 Motor dimensions	∅14*30/∅50*3/4-∅5.5-∅70		

描校

旧底图总号

底图总号

签字

日期

请确认  
签名/日期

标记	变更通告号	签字	日期
投影方式	设计		
	校对		
	工艺		
	标准		
	审核		

	10	0.14	35	80
	7	0.14	50	100
	5	0.16	50	100
	4	0.17	50	100
	3次选	0.22	35	80
选择速比	( A )	( B )	( C )	( D )

精密行星减速机  
Precision planetary reducer

RVB60减速机  
单级外形图

RVB60-L1-(A)-S2-P1  
(14-30-50-M5-70)

图样标记 重量 比例 版本  
S 1:1 V1.0

共 张  
第 张

规格尺寸如有变动，恕不另行通知 (Above specification are for standard reducer, No standard reducer only for reference)