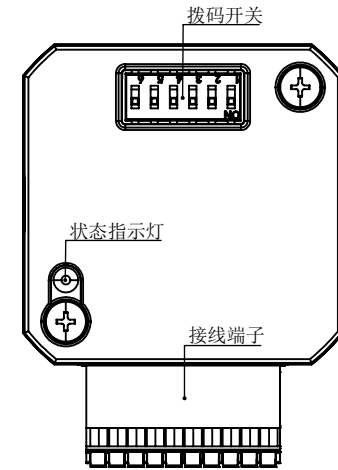
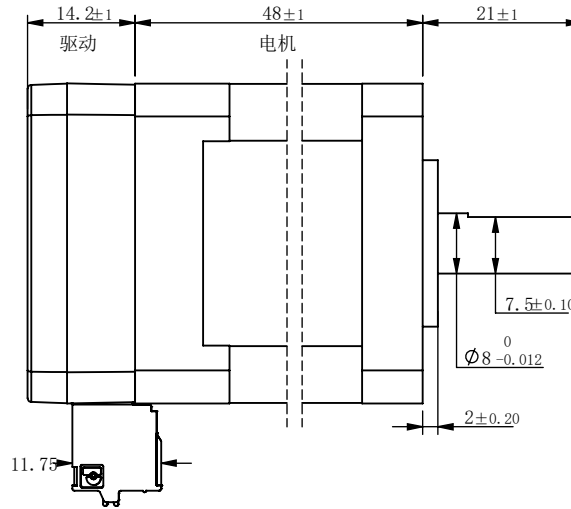
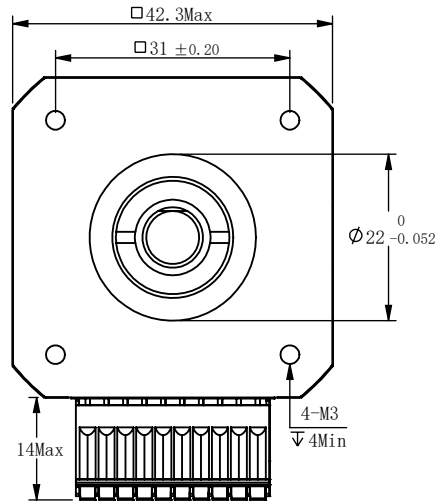


※ 尺寸/Dimensions 单位/Unit: (mm)



※ 规格/ Specification

输入电压范围	8-48vdc
输出力矩范围	最大0.5N.m
功率放大类型	双 H-桥, 4 象限
保护	过压、欠压、过流、绕组开路、位置偏差
电流设置	软件可调, 0.5~6.5可调, 出厂适配电机
细分设置	拨码16档可调; 软件200-1000000整数可调
速度范围	最高可达3000rpm
距离范围	超过 10,000,000 圈 (200 steps/rev)
滤波频率	出厂默认300KHZ, 可通过软件设置
控制方式	脉冲+方向; 双脉冲
编码器反馈	1000线(4000 Counts)编码器反馈
非易失性存储	配置参数储存在MCU内部的FLASH中
重量	≈0.36 Kg
转子惯量	≈ 77 g.cm ²
使用温度范围	0° C~+40° C
使用湿度范围	20%RH~90%RH
通讯方式	TTL
波特率	115200
数据位	8
停止位	1
校验位	无

※ 端口功能/Port Function

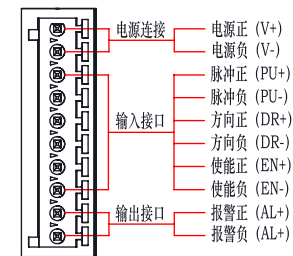
序号	名称	功能
1	V+	电源正 (8-48vdc)
2	V-	电源地 (GND)
3	PU+	光电隔离, 差分, 兼容5~24VDC, 默认脉冲输入口, 滤波频率300kHz, 可通过上位机定义端口功能, 滤波频率。
4	PU-	光电隔离, 差分, 兼容5~24VDC, 默认方向输入口, 滤波频率300kHz, 可通过上位机定义端口功能, 滤波频率。
5	DR+	光电隔离, 差分, 兼容5~24VDC, 默认使能输入口, 滤波频率10kHz, 可通过上位机定义端口功能, 滤波频率。
6	DR-	光电隔离, 差分, 兼容5~24VDC, 默认使能输入口, 滤波频率10kHz, 可通过上位机定义端口功能, 滤波频率。
7	EN+	报警状态输出端口, 可检测电机报警状态, 默认常闭, 正常时输出。 可通过软件取反或设置成其他功能。
8	EN-	
9	AL+	
10	AL-	

※ 拨码设置/Serial port Settings

细分	400	800	1600	3200	6400	12800	25600	51200	1000	2000	4000	5000	8000	10000	20000	40000
SW1	ON	OFF	ON	OFF	ON	OFF	ON	OFF	ON	OFF	ON	OFF	ON	OFF	ON	OFF
SW2	ON	ON	OFF	OFF	ON	OFF	OFF	OFF	ON	ON	OFF	OFF	ON	ON	OFF	OFF
SW3	ON	ON	ON	ON	OFF	OFF	OFF	OFF	ON	ON	ON	ON	OFF	OFF	OFF	OFF
SW4	ON	ON	ON	ON	ON	ON	ON	ON	OFF	OFF	OFF	OFF	OFF	OFF	OFF	OFF
SW5	用于设定单双脉冲, OFF时为脉冲+方向, ON时为双脉冲															
SW6	用于设定运动方向, OFF时为CW, ON时为CCW															

※ 端子定义

Terminal definitions



※ 铭牌内容

Label discription

第一角画法 Frist Angel View	型号/Model	IH42E05
	品号/Product No.	
公差 Tolerance	比例 Scale	页码 Sheet
±0.3	1:1	1/1
名称/Name 集成式步进伺服 Integrated step servo		

