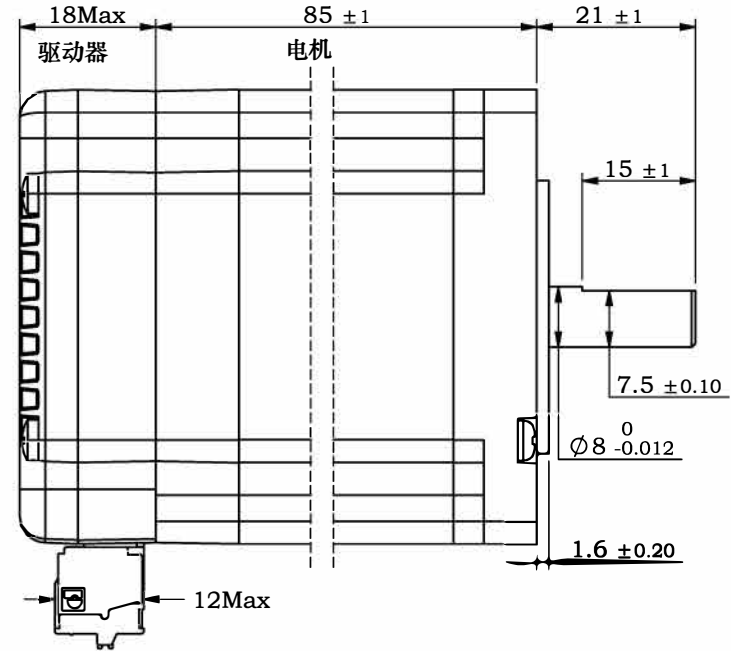
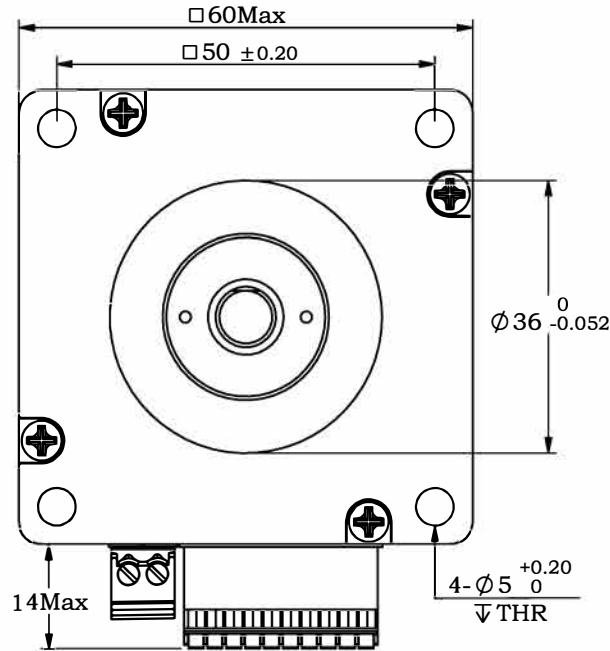


※ 尺寸/Dimensions 单位/Unit: (mm)



※ 规格/ Specification		※ 端口功能/Port Function		※ 端子定义/Terminal definitions		※ 铭牌内容/Label discription																													
输入电压范围	24~60vdc	序号	名称	功能			型号/Model IH60ET30																												
输出力矩范围	最大3.0N.m	1	V+	电源正 (24~60vdc)	第一角画法 Frist Angel View 			品号/Product No.																											
电流设置	软件可调, 0.5~6.5可调, 出厂适配电机	2	V-	电源地 (GND)	公差 Tolerance	比例 Scale	页码 Sheet																												
细分设置	软件200-1000000整数可调, 出厂默认4000	3	X0+	光电隔离, 差分, 高电平可直接接收3.3-24VDC, 最小脉宽 2us, 最大脉冲频率400KHz				名称/Name 集成式步进伺服 Integrated step servo																											
编码器反馈	1000线(4000 Counts)编码器反馈	4	X0-	, 可作为通用输入或高速脉冲输入口	±0.3	1:1	1/1																												
非易失性存储	配置参数储存在MCU内部的FLASH中	5	X1+	光电隔离, 差分, 高电平可直接接收3.3-24VDC, 最小脉宽 2us, 最大脉冲频率400KHz																															
重量	≈ 1.4 Kg	6	X1-	, 可作为通用输入或高速脉冲输入口																															
转子惯量	≈ 690 g.cm ²	7	X2+	光电隔离, 差分, 高电平可直接接收3.3~24VDC, 最小脉宽 100us, 最大脉冲频率10KHz																															
通讯方式	Modbus-RS485	8	X2-	, 可作为通用输入口																															
波特率	115200	9	Y0+	报警状态输出端口, 可检测电机报警状态, 默认常闭, 正常时输出。																															
数据位	8	10	Y0-	可通过软件取反或设置成其他功能。																															
停止位	1	11	485A	通讯端口, 通过主站MODBUS指令可对从站驱动器进行控制, 注意主站波特率必须与从站一致, 出厂默认波特率为115200, 详见通讯说明。																															
校验位	无	12	485B																																
※ 拨码设置/Serial port Settings																																			
地址	1	2	3	4	5	6	7	8	9	10	11	12	13	14	15	16	17	18	19	20	21	22	23	24	25	26	27	28	29	30	31	32			
SW1	ON	OFF	ON	OFF	ON	OFF	ON	OFF	ON	OFF	ON	OFF	ON	OFF	ON	OFF	ON	OFF	ON	OFF	ON	OFF	ON	OFF	ON	OFF	ON	OFF	ON	OFF	ON	OFF	ON	OFF	
SW2	ON	ON	OFF	OFF	ON	ON	OFF	OFF	ON	ON	OFF	OFF	ON	ON	OFF	OFF	ON	ON	OFF	OFF	ON	ON	OFF	OFF	ON	ON	OFF	OFF	ON	ON	OFF	OFF	ON	OFF	
SW3	ON	ON	ON	ON	OFF	OFF	OFF	OFF	ON	ON	ON	ON	OFF	OFF	OFF	OFF	ON	ON	ON	ON	OFF	OFF	OFF	OFF	ON	ON	ON	ON	OFF	OFF	OFF	OFF	OFF	OFF	
SW4	ON	ON	ON	ON	ON	ON	ON	OFF	OFF	OFF	OFF	OFF	OFF	OFF	OFF	ON	ON	ON	ON	ON	ON	ON	ON	ON	ON	ON	ON	OFF	OFF	OFF	OFF	OFF	OFF	OFF	
SW5	ON	ON	ON	ON	ON	ON	ON	ON	ON	ON	ON	ON	ON	ON	ON	ON	ON	ON	ON	ON	OFF	OFF	OFF	OFF	OFF	OFF	OFF	OFF	OFF	OFF	OFF	OFF	OFF	OFF	OFF

备注: 需要其他地址可通过上位机设置基地址, 默认基地址为1。实际地址=拨码地址+基地址-1 SW6: 用于设定终端电阻, OFF时为0欧姆, ON时为120欧姆

