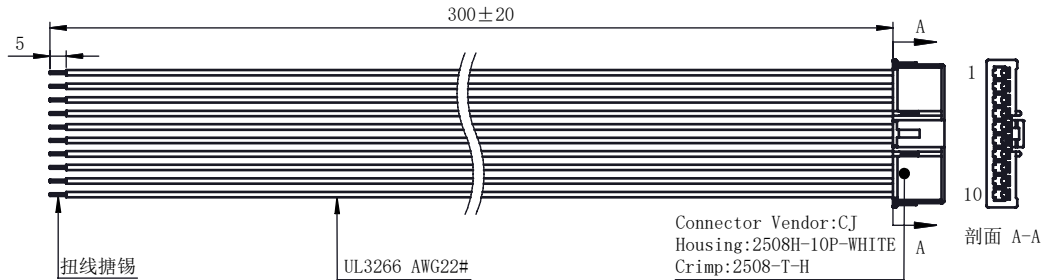
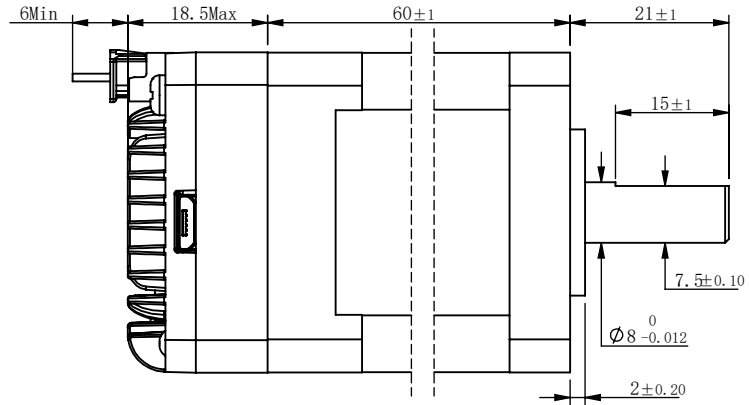
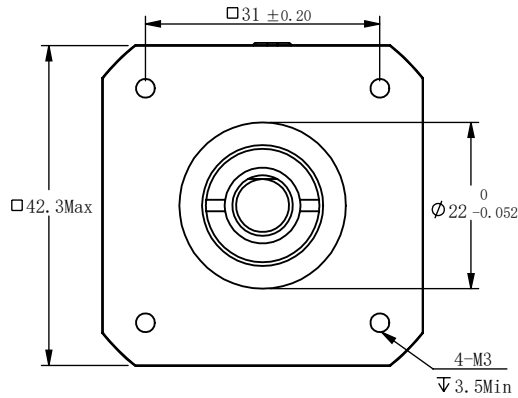


※ 尺寸/Dimensions 单位/Unit: (mm)



PIN号	1	2	3	4	5	6	7	8	9	10
颜色	红色	黑色	绿	黄	紫	橙	白	蓝	棕	灰
定义	V+	V-	PU+	PU-	DR+	DR-	EN+	EN-	AL+	AL-

※ 规格/ Specification

输入电压范围	24-48vdc
输出力矩范围	最大0.6N.m
功率放大类型	双 H-桥, 4 象限
保护	过压、欠压、过流、绕组开路、位置偏差
电流设置	软件可调, 0.2~3.2可调, 出厂适配电机
细分设置	拨码8档可调; 软件200 - 1,000,000 steps/rev 整数可调
速度范围	最高可达3000rpm
距离范围	超过 10,000,000 圈 (200 steps/rev)
滤波频率	出厂默认300KHZ, 可通过软件设置
编码器反馈	1000线(4000 Counts)编码器反馈
非易失性存储	配置参数储存在MCU内部的FLASH中
重量	≈ 0.66 Kg
转子惯量	≈ 116 g.cm ²
使用温度范围	0° C~+40° C
使用湿度范围	20%RH~90%RH
通讯方式	TTL
波特率	115200
数据位	8
停止位	1
校验位	无

※ 端口功能/Port Function

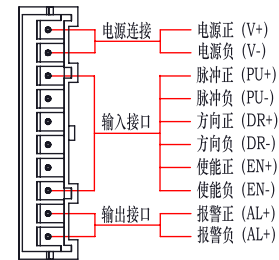
序号	名称	功能
1	V+	电源正 (24-48vdc)
2	V-	电源地 (GND)
3	PU+	光电隔离, 差分, 兼容5-24VDC, 脉冲输入口, 滤波频率300KHz, 可通过上位机重新定义端口功能, 滤波频率。
4	PU-	光电隔离, 差分, 兼容5-24VDC, 方向输入口, 滤波频率300KHz, 可通过上位机重新定义端口功能, 滤波频率。
6	DR-	光电隔离, 差分, 兼容5-24VDC, 使能输入口, 滤波频率10KHz, 可通过上位机重新定义端口功能。
7	EN+	光电隔离, 差分, 兼容5-24VDC, 报警输入口, 滤波频率10KHz, 可通过上位机重新定义端口功能。
9	AL+	报警状态输出端口, 可检测电机报警状态, 默认常闭, 正常时输出。可通过软件取反或设置成其他功能。
10	AL-	报警状态输出端口, 可检测电机报警状态, 默认常开, 正常时输出。可通过软件取反或设置成其他功能。

※ 拨码设置/Serial port Settings

细分	1000	1600	3200	3600	6400	5000	10000	20000
SW1	ON	OFF	ON	OFF	ON	OFF	ON	OFF
SW2	ON	ON	OFF	OFF	ON	ON	OFF	OFF
SW3	ON	ON	ON	ON	OFF	OFF	OFF	OFF

备注: 需要其他细分可通过上位机设置。
 SW4:用于设定单双脉冲, OFF时为单脉冲, ON时为双脉冲
 SW5:用于设定电机运行方向, OFF时为逆时针, ON时为顺时针

※ 端子定义/Terminal definitions



※ 铭牌内容

Label discription

第一角画法 Frist Angel View	型号/Model	IR42E06
品号/Product No.	名称/Name	集成式步进伺服 Integrated step servo
公差 Tolerance	比例 Scale	页码 Sheet
±0.3	1:1	1/1

