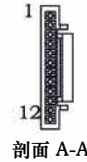
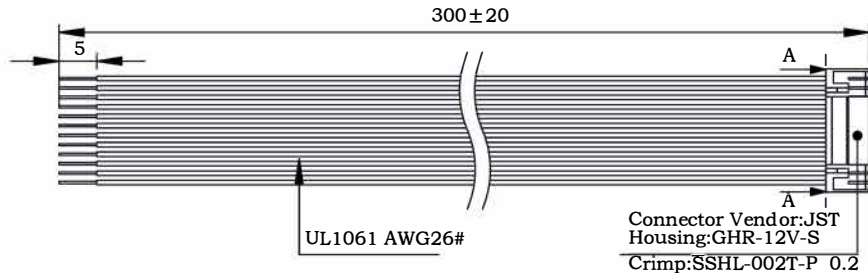
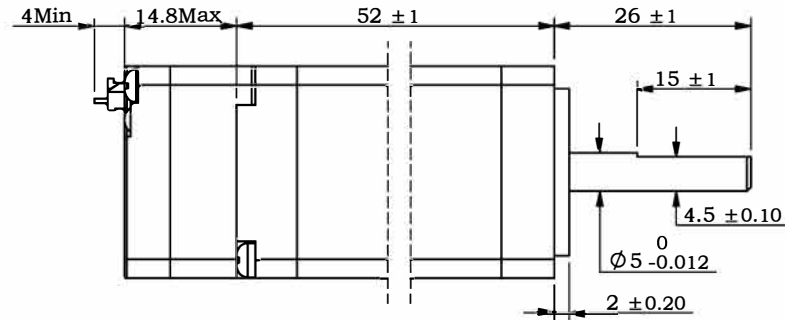
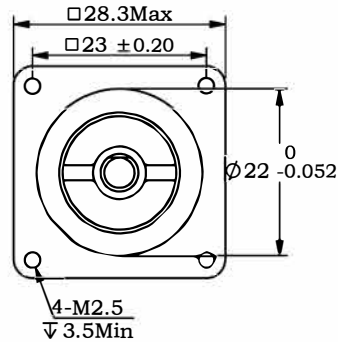


※ 尺寸/Dimensions 单位/Unit: (mm)



PIN号	1	2	3	4	5	6	7	8	9	10	11	12
颜色	红色	黑色	绿	黄	紫	橙	白	蓝	棕	灰	青	粉
定义	V+	V-	PU+	PU-	DR+	DR-	EN+	EN-	AL+	AL-	EX+	EX-

※ 规格/ Specification		※ 端口功能/Port Function		※ 端子定义/Terminal definitions		※ 铭牌内容 Label discription	
输入电压 范围	8-36vdc	序号	名称	功能			型号/Model: IR28E018 品号/Product No.: 名称/Name: 集成式步进伺服 Integrated step servo
输出力矩 范围	最大0.18N.m	1	V+	电源正 (8-36vdc)			
通讯方式	TTL	2	V-	电源地 G(ND)			
功率放大类型	双 H-桥, 4 象限	3	P U	光电隔离, 差分, 兼容54VDC, 脉冲输入口, 滤波频率 400KHz, 可通过上位机重新定义 端口功能, 滤波频率。			
保护	过压、欠压、过流、绕组开路、位置偏差	4	P U	光电隔离, 差分, 兼容24VDC, 方向输入口, 滤波频率 400KHz, 可通过上位机重新定义 端口功能, 滤波频率。			
电流设置	软件可调, 0.2~3.2可调, 出厂适配 电机	5	DR+	光电隔离, 差分, 兼容24VDC, 方向输入口, 滤波频率 400KHz, 可通过上位机重新定义 端口功能, 滤波频率。			
细分设置	软件可调, 200 - 1,000,000 steps/rev 任意正数	6	DR-	光电隔离, 差分, 兼容24VDC, 使能输入口, 滤波频率 10KHz, 可通过上位机重新定义 端口功能。			
速度 范围	最高可达3000rpm	7	EN+	报警状态 输出端口, 可检测 电机报警状态, 默认常闭, 正 常时 输出。通过软件取反或设置成其他 功能。			
距离 范围	超过 10,000,000 圈 (200 steps/rev)	8	EN-	到位输出端口, 可检测 电机运行状态, 默认常开, 到 位 时 输出。可通过软件取反或设置成其他 功能。			
滤波频率	出厂默认300KHZ, 可通过软件设置	9	AL+				
编码器反馈	1000线(4000 Counts)编码器反馈	10	AL-				
非易失性存储	配置参数储存在MCU内部的FLASH中	11	EX+				
重量	≈0.2 Kg	12	EX-				
转子惯量	≈ 18 g.cm ²	※ 串口设置/Serial port Settings		公差 Tolerance: ±0.3		比例 Scale: 1:1	
使用温度 范围	0° C~+40° C	波特率: 默认115200; 数据位: 8位;		页码 Sheet: 1/1		名称/Name: 集成式步进伺服 Integrated step servo	
使用湿度 范围	20%RH~90%RH	停止位: 1位; 校验位: 无					