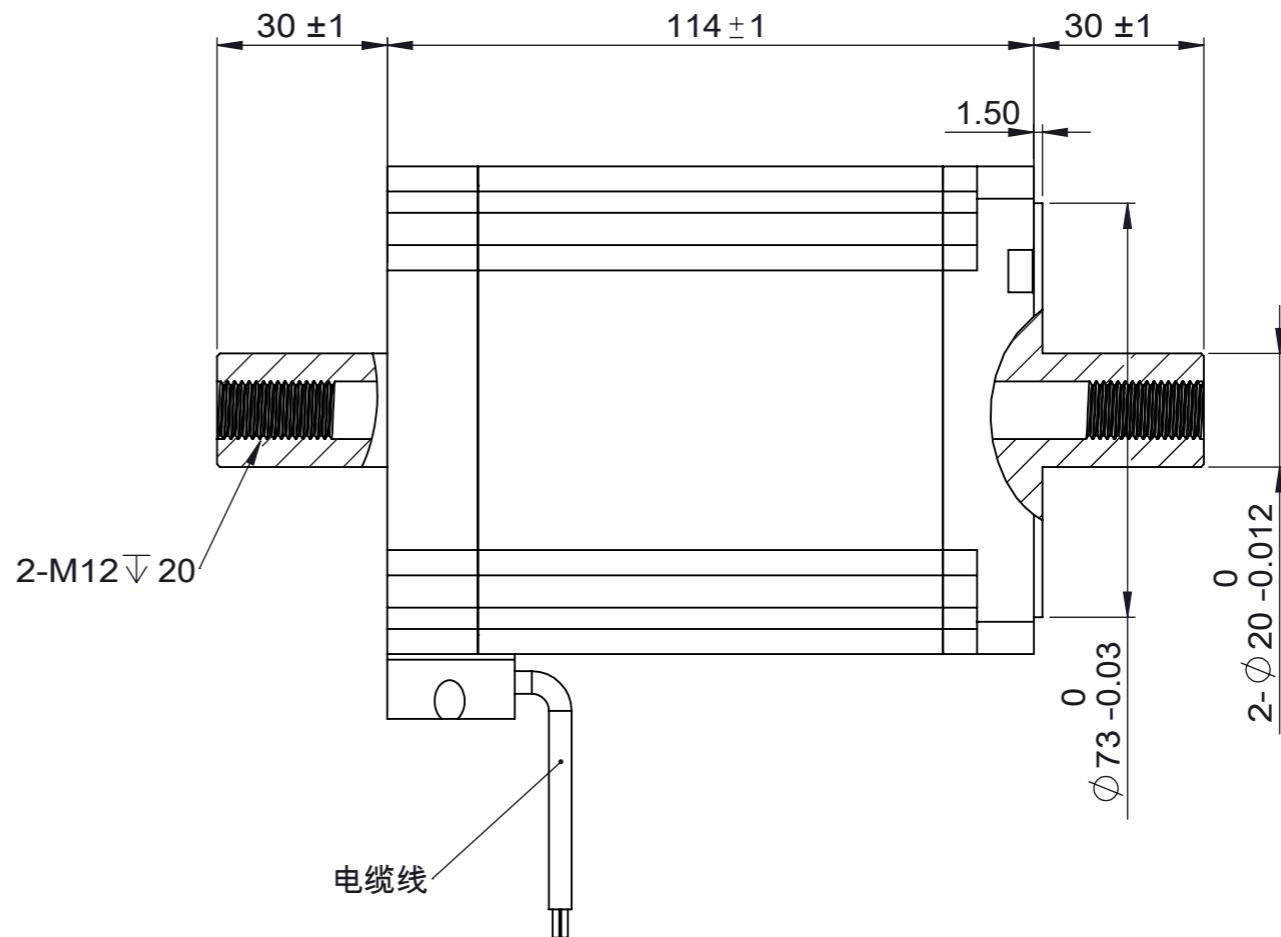
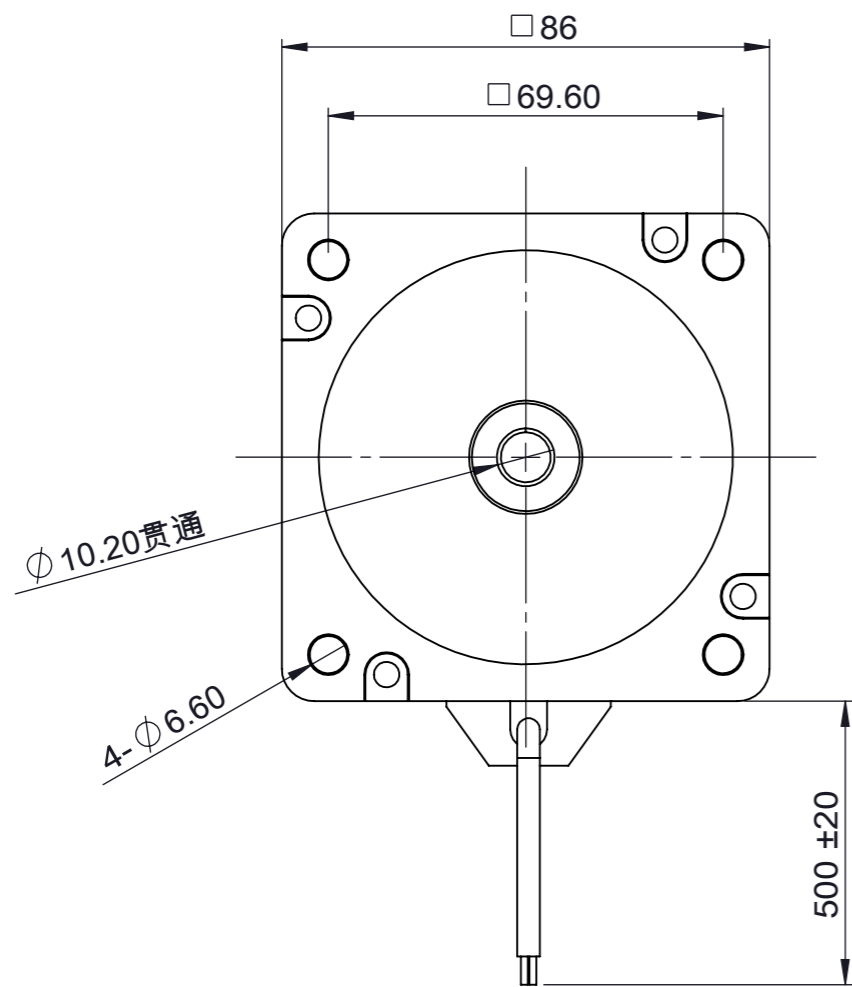


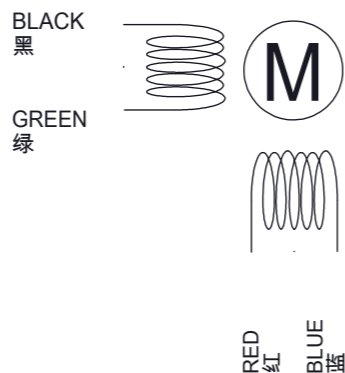
REVISIONS 修订栏		
REV. 版本号	DESCRIPTION 描述	DATE 日期
-	首次发布	2023/8/19



技术参数		technical parameter			
轴向最大负载	Maximum axial load	50N	轴向间隙	Axial clearance	0.08mmMAX(450g)负载
径向最大负载	Maximum radial load	200N	径向间隙	Radial clearance	0.02mmMAX(450g)负载
步距角	Step angle	1.8°	环境温度	Operating temperature	-20°C~+50°C
额定电压	Rated voltage	4.8V	温升	Heat rise	80 K
额定相电流	Rated current/phase	6A	保持力矩	Holding torque	8Nm
额定电阻	Rated resistance/phase	0.8Ω±20%	减速箱速比	Speed ratio of reducer	无
额定电感	Rated inductance/phase	10.2mh±20%	绝缘电阻	Insuation resistance	100MΩ (500VDC)
绝缘等级	Insulation class	B级			

注意事项:

- 电机螺杆不得承受径向负载，不能夹装或者硬物敲击。
- 使用期间有任何问题请与厂家联系，请勿私自拆解电机。
- 电机必须轻拿轻放，拿取时请拿电机本体，勿手拎引出线。
- 电机螺杆已经涂覆专用油脂，如需再加油脂请与厂家联系。
- 电机接线顺序为：A+黑线，A-绿线；B+红线，B-蓝线。



Exciting Sequence 励磁顺序				
STEP	A+	A-	B+	B-
1	+	+	-	-
2	-	+	+	-
3	-	-	+	+
4	+	-	-	+
5	+	+	-	-

CW

CCW

CUSTOMER 客户:

UNLESS OTHERWISE SPECIFIED, REMOVE ALL BURRS.
BREAK SHARP EDGES 0.5mmMAX.
未注倒角最大 0.5mm.

DIMENSIONS ARE IN MILLIMETERS.
TOLERANCES AS BELOW:
尺寸单位为毫米 (mm), 未注公差按以下标准:
DECIMALS: X ±0.38
DECIMALS: X.X ±0.25
DECIMALS: X.XX ±0.13
DECIMALS: X.XXX ±0.013
ANGLES: ±2°

PART NUMBER 图号:



HYBRID STEPPING MOTOR: 混合式直线步进电机

86HK2114-6004

FIRST ANGLE PROJECTION 第一视角:



CLIENT SIGN 客户签字:

DESIGNED BY 设计:

CHECK 审核:

SCALE 比例:

1:1

SHEET 页码:

第 1 页
共 1 页

技术规格书

DATE 日期:

2023/8/19