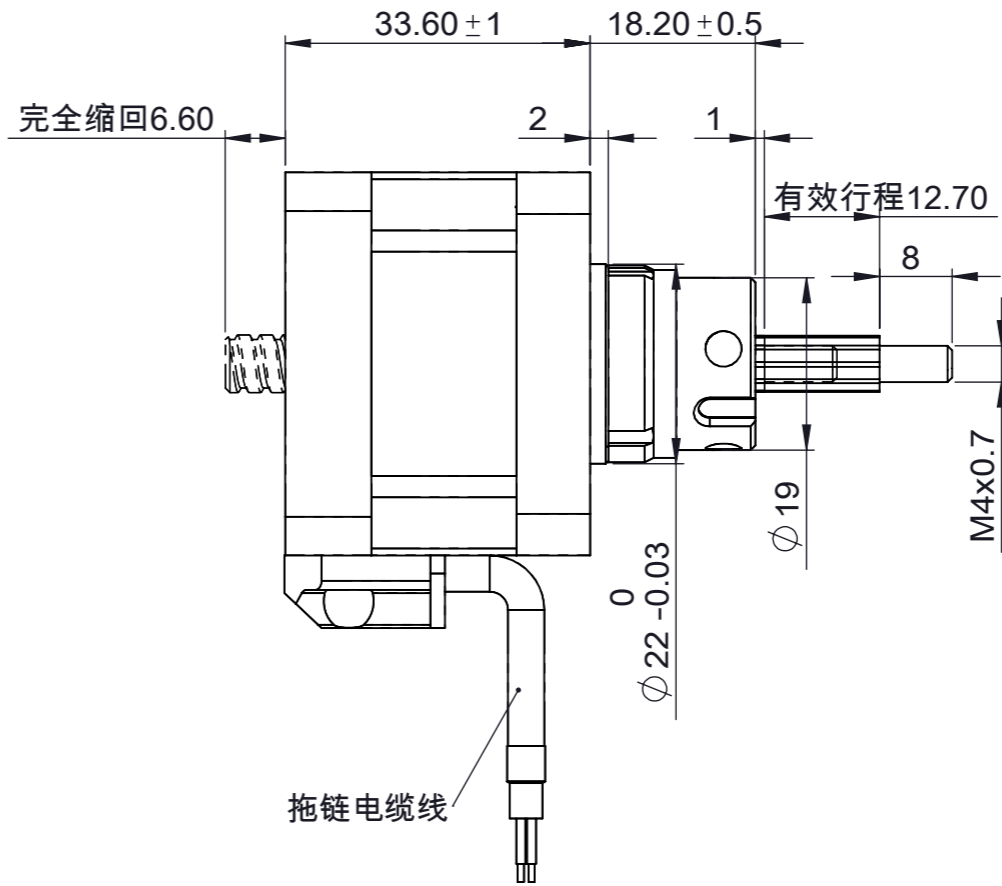
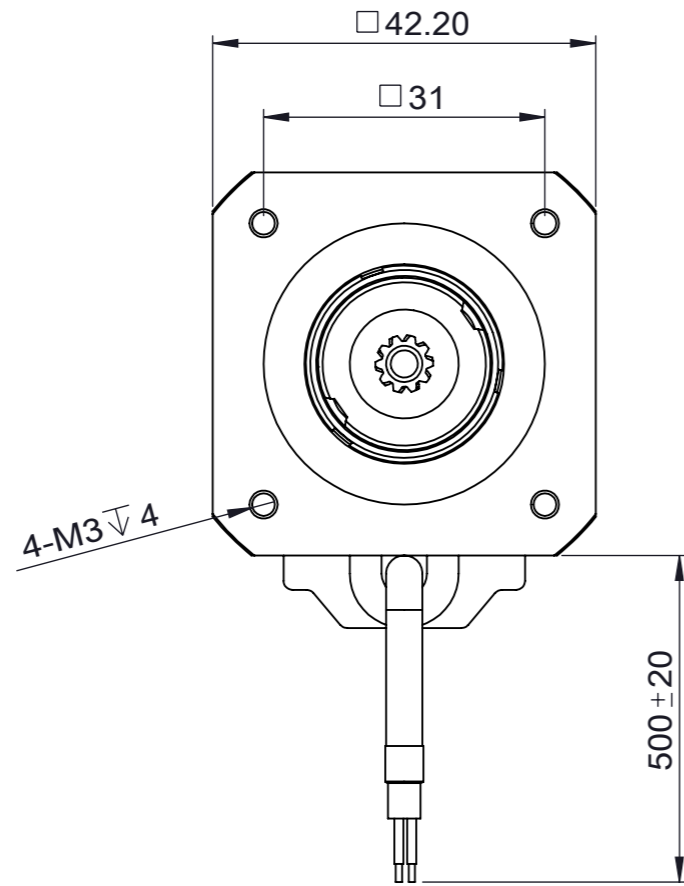


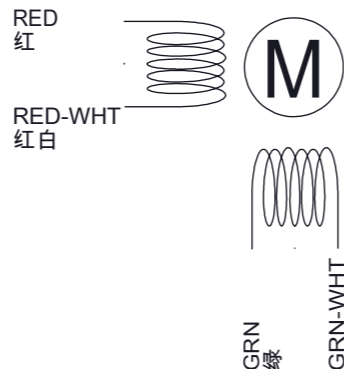
| REVISIONS 修订栏 |                |            |
|---------------|----------------|------------|
| REV. 版本号      | DESCRIPTION 描述 | DATE 日期    |
| -             | 首次发布           | 2024/11/26 |



| 技术参数  |                        | technical parameter |      |                        |                 |
|-------|------------------------|---------------------|------|------------------------|-----------------|
| 螺杆直径  | Lead screw diameter    | φ6.35mm             | 额定电阻 | Rated resistance/phase | 1.7Ω±10%        |
| 螺纹导程  | Lead screw lead        | 5.08mm              | 额定电感 | Rated inductance/phase | 2.78mH±20%      |
| 整步步长  | Linear travel per step | 0.0254mm            | 绝缘等级 | Insulation class       | B级              |
| 电机相数  | Motor's Phases         | 2                   | 绝缘电阻 | Insulation resistance  | 100MΩ ( 500VDC) |
| 步距角   | Step angle             | 1.8°                | 环境温度 | Operating temperature  | -20°C~+50°C     |
| 额定电压  | Rated voltage          | 2.55V               | 温升   | Heat rise              | 80 K            |
| 额定相电流 | Rated current/phase    | 1.5A                | 保持力矩 | Holding torque         | 0.25Nm          |

注意事项:

- 电机螺杆不得承受径向负载，不能夹装或者硬物敲击。
- 使用期间有任何问题请与厂家联系，请勿私自拆解电机。
- 电机必须轻拿轻放，拿取时请拿电机本体，勿手拎引出线。
- 电机螺杆已经涂覆专用油脂，如需再加油脂请与厂家联系。
- 电机接线顺序为：A+红线，A-红白线；B+绿线，B-绿白线。



| Exciting Sequence<br>励磁顺序 |    |    |    |    |
|---------------------------|----|----|----|----|
| STEP                      | A+ | A- | B+ | B- |
| 1                         | +  | +  | -  | -  |
| 2                         | -  | +  | +  | -  |
| 3                         | -  | -  | +  | +  |
| 4                         | +  | -  | -  | +  |
| 5                         | +  | +  | -  | -  |

CW ↓

↑ CCW

CUSTOMER 客户:  
074

UNLESS OTHERWISE SPECIFIED, REMOVE ALL BURRS.  
BREAK SHARP EDGES 0.5mmMAX.  
未注倒角最大 0.5mm。

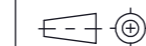
DIMENSIONS ARE IN MILLIMETERS.  
TOLERANCES AS BELOW:  
尺寸单位为毫米 ( mm); 未注公差按以下标准:  
DECIMALS: X ±0.38  
DECIMALS: X.X ±0.25  
DECIMALS: X.XX ±0.13  
DECIMALS: X.XXX ±0.013  
ANGLES: ±2°



HYBRID STEPPING MOTOR: 混合式直线步进电机

PART NUMBER 图号: 42NC234-T5.08-15-04-12.7-001

FIRST ANGLE PROJECTION 第一视角



CLIENT SIGN 客户签字:

DESIGNED BY 设计:

CHECK 审核:

SCALE 比例: 1:1

SHEET 页码: 第 1 页 共 1 页

技术规格书  
Specification

DATE 日期: 2024/11/26